



**NATIVE**

**Погружные насосы  
NSPG DF, NSPG D  
NSPG SF, NSPG S  
NSPG CF, NSPG C**

Инструкция по монтажу и эксплуатации



## 1. Введение

### 1.1. Информация об этом документе

Инструкция по монтажу и эксплуатации – это неотъемлемая часть изделия. Поэтому ее всегда следует держать рядом с оборудованием. Точное соблюдение данной инструкции является условием использования изделия по назначению и корректного управления его работой. Инструкция по монтажу и эксплуатации соответствует исполнению изделия и нормам техники безопасности.

### 2. Техника безопасности

Данная инструкция содержит основополагающие рекомендации, которые необходимо соблюдать при монтаже и эксплуатации.

Кроме того, данная инструкция необходима монтажникам для осуществления монтажа и ввода в эксплуатацию, а также для пользователя.

Необходимо не только соблюдать общие требования по технике безопасности, приведенные в данном разделе, но и специальные требования по технике безопасности.

### 2.1. Обозначение указаний в инструкции по монтажу и эксплуатации

#### Предупреждающие знаки:

 Общий символ опасности

 Опасность поражения электрическим током

 УКАЗАНИЕ: ...

#### Предупреждающие символы:

##### ОПАСНО!

Чрезвычайно опасная ситуация.

Несоблюдение приводит к смерти или тяжелым травмам.

##### ОСТОРОЖНО!

Пользователь может получить (тяжелые) травмы.

Символ «Осторожно» указывает на вероятность получения (тяжелых) травм при несоблюдении данного указания.

##### ВНИМАНИЕ!

Существует опасность повреждения насоса/установки.

Символ «Внимание» указывает на возможное повреждение оборудования при несоблюдении указания.

##### УКАЗАНИЕ:

Полезное указание по использованию изделия. Оно также указывает на возможные сложности.

## **2.2. Квалификация персонала**

Персонал, выполняющий монтаж оборудования, должен иметь соответствующую квалификацию для выполнения работ.

## **2.3. Последствия несоблюдения предписаний по технике безопасности**

Несоблюдение предписаний по технике безопасности может нанести ущерб персоналу и оборудованию. Несоблюдение предписаний по технике безопасности может привести к потере права на предъявление претензий. Несоблюдение предписаний по технике безопасности может, в частности, иметь следующие последствия:

- отказ важных функций оборудования,
- невозможность выполнения предписанных работ по техническому обслуживанию и ремонту,
- опасность для людей из-за электрических, механических и бактериологических факторов,
- материальный ущерб.

## **2.4. Правила техники безопасности для пользователя**

Необходимо соблюдать существующие предписания для предотвращения несчастных случаев.

Следует исключить риск получения удара электрическим током. Следует учесть предписания местных энергоснабжающих организаций.

## **2.5. Правила техники безопасности при проверке и монтажных работах**

Пользователь должен учесть, что все проверки и монтажные работы должны выполняться имеющим допуск квалифицированным персоналом, который должен внимательно изучить инструкцию по монтажу и эксплуатации.

Все работы с насосом можно выполнять только после его отключения.

## **2.6. Самовольное изменение конструкции и производство запасных частей**

Внесение изменений в конструкцию изделия допускается только по договоренности с изготовителем. Фирменные запасные части и разрешенные изготовителем принадлежности гарантируют надежную работу.

При использовании других запасных частей изготовитель не несет ответственность за последствия.

## **2.7. Недопустимые способы эксплуатации**

Эксплуатационная надежность поставляемого изделия гарантируется только в случае использования по назначению в соответствии с разделом 4 инструкции по эксплуатации. Ни в коем случае не допускайте выхода за указанные в каталоге или на заводской табличке насоса предельные значения.

## 2.8. Звуковое давление

В зависимости от размера и мощности (кВт) продукция создает звуковое давление примерно от 70 дБ (А) до 110 дБ (А). Однако фактическое звуковое давление зависит от нескольких факторов. К ним относятся, например, тип установки (мокрая, сухая, переносная), крепление аксессуаров (например, устройства подвески) и трубопровода, место установки, глубина погружения и т. д. После установки изделия при необходимости оператор производит дополнительные измерения во всех рабочих условиях.



**В соответствии с действующими законами, директивами, стандартами и правилами необходимо носить средства защиты органов слуха, если звуковое давление превышает 85 дБ (А)! Оператор несет ответственность за соблюдение этого правила!**

## 3. Транспортировка и промежуточное хранение

Новое оборудование может храниться как минимум в течение одного года. Вплоть до установки насос должен храниться в сухом, защищенном от холода месте. Необходимо обеспечить защиту насоса от механических повреждений.

При получении насоса/установки сразу следует проверить наличие повреждений при транспортировке. При обнаружении таких повреждений следует в течение соответствующих сроков предпринять необходимые меры и связаться с фирмой-перевозчиком.



**ОСТОРОЖНО! Опасность повреждения насоса!**

**Опасность повреждения в результате некомпетентных действий при транспортировке и хранении.**

- **В целях транспортировки насос разрешается подвешивать / переносить только за предусмотренную для этого рукоятку. Ни в коем случае не за кабель!**
- **Необходимо защищать насос от воздействия влаги, мороза и механических повреждений.**

## 4. Назначение



**ОПАСНО!** Опасность поражения электрическим током!  
Не разрешается использовать насос для откачки воды из бассейнов / садовых прудов и других подобных мест, если в воде находятся люди.



**ОСТОРОЖНО!** Опасность для здоровья людей

- Насос не предназначен для снабжения питьевой водой.
- Не разрешается использовать насосы для подачи питьевой воды.
- Не разрешается использовать насосы в помещениях с взрывоопасной средой.

Следует соблюдать местные законы.

Погружные насосы NSPG предназначены для откачивания сточной и грязной воды и чистых жидкостей из канализационных насосных станций, шахт, котлованов и резервуаров.

Они применяются:

- для осушения домов и земельных участков,
- в канализационном и водном хозяйстве,
- в природоохранных и очистных технологических процессах,
- в производственных и технологических процессах.

Насосы

- являются погружными,
- могут устанавливаться только вертикально в стационарном или мобильном виде.

## 5. Данные изделия

### 5.1. Обозначение

Пример: NSPG CF50/230-0,75/S	
<b>NSPG</b>	Серия: погружной насос для сточной и грязной воды с гидравлической частью из чугуна
<b>CF</b>	DF: D – насос для грязной воды, F – напорный патрубок в виде фланца D: насос для грязной воды, с резьбовым напорным патрубком SF: S – насос для сточной воды, F – напорный патрубок в виде фланца S: насос для сточной воды, с резьбовым напорным патрубком CF: C – насос с режущим механизмом, F – напорный патрубок в виде фланца C: насос с режущим механизмом, с резьбовым напорным патрубком
<b>50</b>	Размер напорного патрубка: DN50
<b>230</b>	Напряжение электроподключения в В: 230 В
<b>0,75</b>	Номинальная мощность P2 в кВт: 0,75 кВт
<b>S</b>	Мотор с подключенным поплавковым выключателем При отсутствии обозначения: без поплавкового выключателя

### 5.2. Технические характеристики

Параметр	Значение
Максимальная подача	См каталог или программу подбора
Максимальный напор	См каталог или программу подбора
Максимальная глубина погружения	5 м
Максимальная температура перекачиваемой жидкости	40 °С
Допустимы диапазон рН	6,5 – 8,5
Электроподключение	1~230 В, 50 Гц или 3~400 В, 50 Гц
Класс защиты	IP 68
Класс нагревостойкости изоляции	F
Режим работы	S1 в полностью погруженном состоянии
Максимальное кол-во пусков в час	См каталог или программу подбора
Частота вращения	1450 об/мин или 2850 об/мин
Длина кабеля	6-10 м (в зависимости от модели)

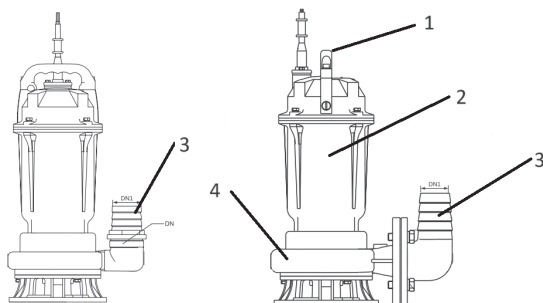
### 5.3. Объем поставки

- Кабель длиной 6-10 м (спецификация и длина кабеля зависят от модели)
- Переходник для подсоединения шланга
- Инструкция по монтажу и эксплуатации
- Подключенный поплавковый выключатель (исполнение S)

## 6. Описание насоса и его работа

### 6.1. Конструкция

Погружной моноблочный насос для отвода сточной или грязной воды:



#### Обозначения

1	Ручьятка для переноски или для подвешивания
2	Электродвигатель
3	Напорный патрубок (резьбовой или фланцевый) с переходником для подсоединения шланга
4	Гидравлическая часть

Гидравлическая часть со свободновихревым или канальным рабочим колесом и напорным патрубком с резьбовым или фланцевым соединением. У насосов NSPG CF, NSPG C имеется на входе режущий механизм для измельчения крупных частиц. Гидравлическая часть не является самовсасывающей.

В качестве привода используются однофазные или трехфазные двигатели с поверхностным охлаждением. Охлаждение осуществляется за счет жидкости, окружающей электродвигатель. Тепло от электродвигателя передается через корпус в перекачиваемую жидкость. Во время эксплуатации уровень жидкости не должен опускаться ниже верхней плоскости крышки мотора.



В однофазных электродвигателях рабочий конденсатор встроен в электродвигатель.

Кабель электропитания доступен в следующих вариантах исполнения:

- однофазное исполнение: со штекером с защитным контактом,
- трехфазное исполнение: со свободным концом,
- однофазное исполнение: со штекером с защитным контактом и подключенным поплавковым выключателем.

Со стороны перекачиваемой жидкости электродвигатель изолирован при помощи торцевого уплотнения. Для того чтобы торцевое уплотнение во время работы смазывалось, камера торцевого уплотнения заполняется белым медицинским маслом.



**ВНИМАНИЕ! Опасность протекания!  
В случае повреждения скользящего торцевого уплотнения небольшое количество масла может попасть в перекачиваемую среду.**

К напорному патрубку насоса подсоединяется напорный трубопровод в случае стационарной установки или шланг через специальный переходной штуцер для мобильной установки.

### ***Контроль обмотки электродвигателя***

Датчик контроля температуры обмотки электродвигателя защищает обмотку от перегрева. В стандартном варианте установлен биметаллический датчик перегрева.

У однофазного электродвигателя датчик контроля температуры обмотки электродвигателя срабатывает автоматически. То есть электродвигатель при перегреве отключается, а после охлаждения вновь автоматически включается.

У трехфазного электродвигателя датчик контроля температуры обмотки электродвигателя (при его наличии) необходимо подключать к прибору управления. В случае отключения насоса из-за перегрева повторное включение должно быть не ранее чем через 10 мин. В случае частого срабатывания необходимо устранить причину неполадки.

## 6.2. Режимы работы

### *Режим работы S1: длительный режим работы*

Насос может непрерывно работать при номинальной нагрузке в полностью погруженном состоянии, не превышая допустимую температуру.

## 6.3. Эксплуатация с частотным преобразователем

Эксплуатация с частотным преобразователем не допускается.

## 6.4. Эксплуатация во взрывоопасной атмосфере

Эксплуатация во взрывоопасной атмосфере не допускается.

---

## 7. Монтаж и электрическое подключение

**Монтаж и электрическое подключение должны проводиться в соответствии с местными законами и только квалифицированным персоналом!**



**ОСТОРОЖНО! Опасность для здоровья людей!**  
Соблюдайте существующие правила техники безопасности.



**ОСТОРОЖНО! Опасность поражения электрическим током!**  
Не допускайте угрозы воздействия электроэнергии.  
Соблюдайте указания местных или общих инструкций и местных энергетических компаний.

## 7.1. Монтаж

Для насоса предусмотрены следующие варианты установки:

- Погружная стационарная установка на УПМ,
- Погружная стационарная установка на собственной опоре,
- Погружная мобильная установка.

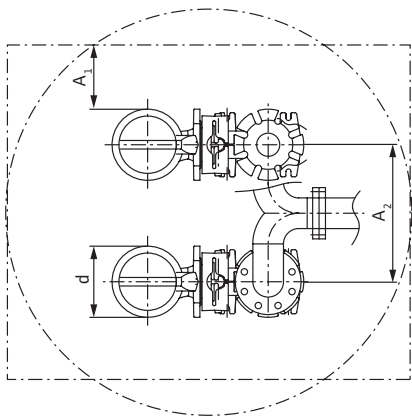
**Перед монтажом насоса необходимо проверить сопротивление изоляции. Оно должно быть не менее 50 МОм.**



**ВНИМАНИЕ!**  
Опасность повреждения насоса!

- Подвешивайте насос с помощью цепи или троса только за предусмотренную для этого рукоятку, не используйте для подвешивания электрический кабель или штуцер для присоединения трубы / шланга.
- Опуская насос в шахту или котлован, не повредите питающий кабель.
- Для предотвращения биения кабеля о насос и элементы шахты, а также затягивания кабеля в приточное отверстие насоса, закрепляйте электрический кабель без натяжения на несущем тросе или цепи пластиковыми стяжками или хомутами через каждые 1 м длины.
- Место установки насоса должно быть защищено от мороза.
- Перед установкой и вводом насоса в эксплуатацию из шахты должен быть удалён крупный твёрдый материал (например, строительный мусор и т.д.).
- Установочные размеры указаны в каталоге.
- Напорный трубопровод должен соответствовать номинальному диаметру насоса.
- Избегать поступления воздуха в перекачиваемую жидкость, для приточного отверстия использовать направляющие желоба или отражатели. Привнесённый воздух может скапливаться в системе трубопроводов и приводить к недопустимым условиям эксплуатации. Воздушные включения устранять с помощью подходящих устройств для вентиляции!
- Сухой ход насоса запрещен! Не допускать воздушные включения в гидравлическом корпусе или в системе трубопроводов. Никогда не допускать опускания уровня воды ниже минимального. Рекомендуется установить защиту от сухого хода!

При использовании в рабочем пространстве нескольких насосов следует соблюдать минимальные расстояния между насосами и относительно стены. При этом расстояния зависят от вида установки: переменный режим или режим совместной работы двух насосов.



#### Обозначения

<b>d</b>	Диаметр гидравлического корпуса
<b>A<sub>1</sub></b>	Минимальное расстояние: – переменный режим работы: мин. $0,3 \times d$ ; – режим совместной работы двух насосов: мин. $1 \times d$
<b>A<sub>2</sub></b>	Расстояние между напорными линиями – переменный режим работы: мин. $1,5 \times d$ – режим совместной работы двух насосов: мин. $2 \times d$

#### 7.1.1. Стационарная установка на собственной опоре

При стационарной установке насосов на собственной опоре с подсоединением напорного трубопровода непосредственно к напорному патрубку, насос необходимо располагать и крепить так, чтобы:

- фундамент и крепление насоса к нему надёжно удерживали насос и гасили его вибрации,
- присоединение напорного трубопровода не держало вес насоса,
- нагрузка от напорного трубопровода не воздействовала на напорный патрубок насоса.

#### 7.1.2. Стационарный монтаж на УПМ

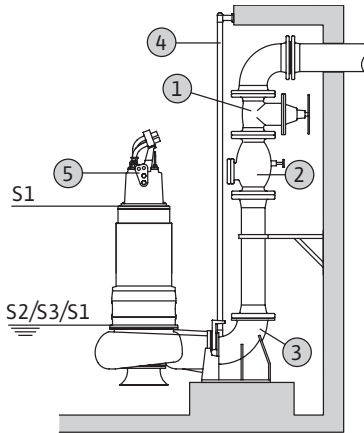


**УВЕДОМЛЕНИЕ**  
Проблемы при перекачивании  
из-за слишком низкого уровня воды.

Если уровень перекачиваемой жидкости опускается ниже минимально допустимого, то возможен прерывистый расход. Кроме того, в гидравлической части могут образовываться воздушные подушки, которые могут привести к недопустимым рабочим характеристикам и вибрации в системе. Минимально допустимый уровень воды в частично погруженном состоянии зависит от допустимых режимов работы S1/S2/S3.

При стационарной погружной установке насос находится в перекачиваемой жидкости. При этом в шахте должно быть установлено устройство погружного монтажа. К устройству погружного монтажа с напорной стороны подключается предоставляемая заказчиком система трубопроводов, на стороне всасывания подключается насос. Подключенная система трубопроводов должна быть самонесущей.

Устройство погружного монтажа не должно быть опорой для системы трубопроводов!



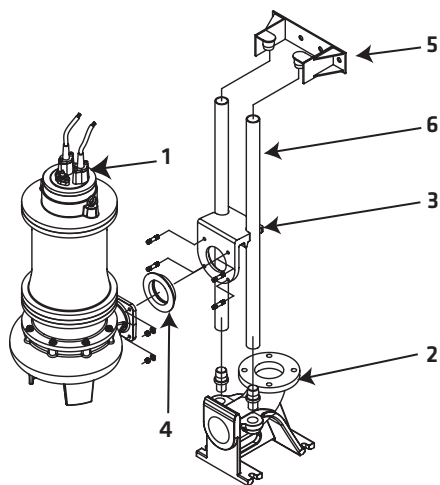
#### Обозначения

1	Задвижка
2	Обратный клапан
3	Устройство погружного монтажа
4	Направляющие трубы (предоставляются заказчиком)
5	Точка строповки для подъемного устройства

- Рабочее пространство/место установки для монтажа подготовлено.
- Устройство погружного монтажа и система трубопроводов установлены.
- Насос подготовлен для эксплуатации на устройстве погружного монтажа.

1. Закрепить подъемное устройство карабином в точке строповки насоса.
2. Поднять насос, повернуть над отверстием шахты и медленно опустить направляющий захват на направляющие трубы.
3. Опускать насос, пока он не будет насажен на устройство погружного монтажа и не присоединится автоматически.
4. Стropовочные приспособления отсоединить от подъемного устройства и зафиксировать от падения на выходе шахты.
5. Электрик должен проложить кабели подачи электропитания в шахте и надлежащим образом вывести их из шахты.

Насос установлен, электрик может выполнить электрическое подсоединение.



Обозначения	
1	Насос
2	Опорное колено
3	Направляющий захват
4	Уплотнение
5	Верхнее крепление трубных направляющих
6	Трубные направляющие

### 7.1.3. Мобильная установка



**ОСТОРОЖНО**  
Опасность получения ожогов при касании горячих поверхностей!

Корпус электродвигателя во время эксплуатации может нагреваться. Возможно получение ожогов. После выключения дать насосу остыть до температуры окружающей среды!



**ОСТОРОЖНО**  
Разрыв напорного шланга!

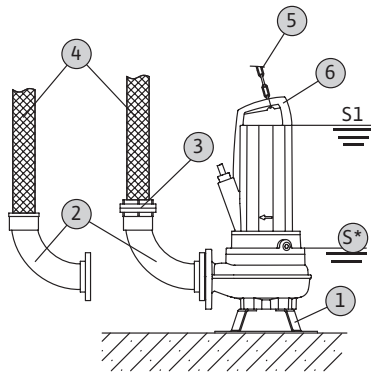
Разрыв или удар напорного шланга может привести к (тяжелым) травмам. Надежно закрепить напорный шланг на стоке! Избегать изгибов напорного шланга.



**УВЕДОМЛЕНИЕ**  
Проблемы при перекачивании из-за слишком низкого уровня воды

Если уровень перекачиваемой жидкости опускается ниже минимально допустимого, то возможен прерывистый расход. Кроме того, в гидравлической части могут образовываться воздушные подушки, которые могут привести к недопустимым рабочим характеристикам и вибрации в системе. Минимально допустимый уровень воды в частично погруженном состоянии зависит от допустимых режимов работы S1/S2/S3.

Для переносной установки насос необходимо оборудовать опорой. Опора насоса обеспечивает минимальный зазор над дном в зоне всасывания и устойчивое положение на твердом основании. Такой способ установки позволяет осуществлять произвольное позиционирование в рабочем пространстве/ на месте установки. Для предотвращения оседания на мягких основаниях в месте установки необходимо использовать твердую подкладку. С напорной стороны подсоединяется напорный шланг. При длительной эксплуатации закрепить насос неподвижно на дне. За счет этого удастся избежать вибрации и обеспечить плавную работу с минимальным износом.



Обозначения	
1	Опора насоса
2	Колено с подсоединением шланга или быстроразъемной муфтой Storz
3	Шланговая муфта Storz
4	Напорный шланг
5	Подъемное устройство
6	Точка строповки
5*	Режим работы (S3/S2) в частично погруженном состоянии: соблюдать данные, указанные на фирменной табличке!

- Опора насоса установлена.
- Подсоединение к напорному патрубку подготовлено: установлено колено с подсоединением шланга или колено с быстроразъемной муфтой Storz.

1. Закрепить подъемное устройство карабином в точке строповки насоса.
2. Поднять насос и опустить на предусмотренное рабочее место (шахта, котлован).
3. Установить насос на твердом основании.



**ВНИМАНИЕ!**  
Не допускать оседания!

4. Проложить напорный шланг и закрепить его в соответствующем месте (например, слив).



**ОПАСНО!**

**Разрыв или удар напорного шланга может привести к (тяжелым) травмам! Надежно закрепить напорный шланг на стоке.**

5. Надлежащим образом проложить кабель подачи электропитания.



**ВНИМАНИЕ!**

**Не повредить кабель подачи электропитания!**

Насос установлен, электрик может выполнить электрическое подсоединение.

### 7.1.4 Контроль уровня

С помощью контроля уровня определяются текущие уровни заполнения, и, в зависимости от уровня заполнения, насос автоматически включается и выключается. Регистрация уровня заполнения осуществляется с помощью различных типов датчиков. При применении контроля уровня следует соблюдать следующее:

- Поплавковые выключатели должны свободно перемещаться!
- Нельзя понижать уровень воды ниже минимально допустимого!
- Нельзя допускать превышения максимальной частоты включений!
- При сильных колебаниях уровня заполнения рекомендуется выполнять контроль уровня в двух точках измерения.

### 7.1.5. Защита от сухого хода

Защита от сухого хода должна предотвращать работу насоса без перекачиваемой жидкости и проникновение воздуха в гидравлическую часть. Для этого необходимо определить минимально допустимый уровень заполнения. После достижения заданного предельного значения должно произойти отключение насоса. Защита от сухого хода может дополнять имеющиеся устройства контроля уровня на еще одну точку измерения или работать как единственное устройство отключения. В зависимости от уровня безопасности установки повторное включение насоса может осуществляться автоматически или вручную. Для оптимальной надежности эксплуатации рекомендуется установка защиты от сухого хода.



## 7.2. Электрическое подключение



**ОСТОРОЖНО!**  
Опасность поражения электрическим током!

Электрическое подключение должно проводиться квалифицированным электриком, имеющим соответствующие допуски и в соответствии с действующими местными инструкциями.

- Параметры подключения к сети должны соответствовать сведениям на фирменной табличке.
- Кабели электропитания прокладывать в соответствии с местными предписаниями и подключать согласно распределению жил.
- Подключить контрольные устройства и проверить работоспособность.
- Выполнить заземление в соответствии с местными предписаниями.

### Предохранитель со стороны сети

#### ***Линейный автомат защиты***

Размер и коммутационная характеристика линейного автомата защиты определяются в соответствии с номинальным током подключенного изделия. Соблюдать местные действующие предписания.

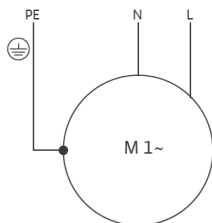
#### ***Защитный выключатель электродвигателя***

Для насосов без штекера силами заказчика предусмотреть защитный выключатель электродвигателя! Минимальное требование — тепловое реле/защитный выключатель электродвигателя с температурной компенсацией, срабатывание дифференциального реле и устройство против повторного включения согласно местным предписаниям. Уставка защитного теплового реле должна настраиваться на номинальный ток электродвигателя насоса, указанный на шильдике. При подсоединении к чувствительным электросетям заказчику предусмотреть другие защитные устройства (например, реле повышенного и пониженного напряжения, реле пропадания фазы и т.д.).

#### ***Устройство защитного отключения при перепаде напряжения (RCD)***

Соблюдать предписания местного предприятия энергоснабжения! Рекомендуется использовать устройство защитного отключения при перепаде напряжения (RCD). При возможности контакта людей с изделием и электропроводными жидкостями обеспечить подсоединение к устройству защитного отключения при перепаде напряжения (RCD).

### 7.2.1. Подсоединение однофазного электродвигателя



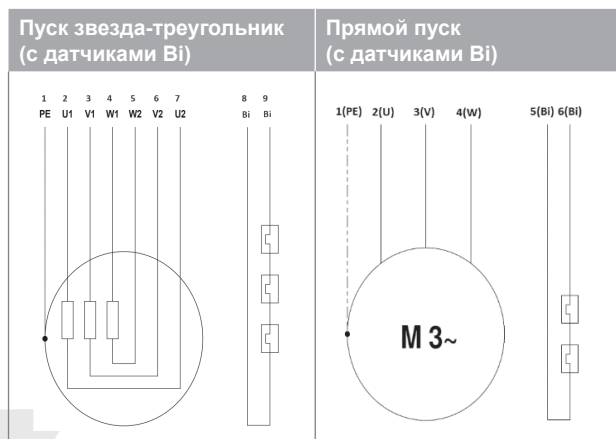
В однофазном исполнении устройство оснащено штекером с защитным контактом. Для подсоединения к сети штекер вставляется в розетку. Штекер не имеет защиты от затопления. Установить розетку с защитой от затопления! Учитывать информацию о классе защиты (IP) штекера.



**ОПАСНО! Опасность поражения электрическим током!**  
**При подсоединении насоса непосредственно к прибору управления демонтировать штекер, а электрическое подсоединение должно выполняться электриком!**

### 7.2.2. Подсоединение трехфазного электродвигателя

Варианты подключения в зависимости от исполнения насоса:



Обозначения	Цвет провода
<b>PE</b>	Зеленый (желто-зеленый)
<b>U</b>	Синий
<b>V</b>	Коричневый
<b>W</b>	Черный
<b>Vi</b>	Белый

Трехфазный электродвигатель необходимо подсоединить непосредственно к прибору управления.



**ОПАСНО!**

**Опасность поражения электрическим током!**

**При подсоединении насоса непосредственно к прибору управления электрическое подсоединение должно выполняться электриком!**

**7.2.3. Подсоединение контрольных устройств**

**Все контрольные устройства должны быть подключены!**

***Однофазный электродвигатель***

На однофазном электродвигателе датчик контроля температуры обмотки электродвигателя срабатывает автоматически.

Устройство контроля всегда активно и не должно подключаться отдельно.

***Трехфазный электродвигатель с биметаллическими датчиками***

Биметаллические датчики подключаются непосредственно к прибору управления или через реле изменения значения. Значения для подсоединения: макс. 250 В переменного тока, 8 А,  $\cos \varphi = 1$ .

**При достижении порогового значения должно произойти отключение.**

**7.2.4. Удлинение кабеля**



**ОПАСНО! Опасность поражения электрическим током!**

**Удлинение штатного кабеля насоса должно выполняться квалифицированным электриком!**

При работе насоса запрещено погружать точки соединения кабеля или штекер с прибором управления в воду!

Если длины кабеля при поставке насоса не хватает для безопасной установки насоса, кабель необходимо удлинить при помощи дополнительного кабеля необходимой длины, сечения и спецификации.

Точки подключения удлинительного кабеля должны быть загерметизированы при помощи специальной соединительной муфты или по технологии компании ВИЛО РУС. Свяжитесь с сервисной службой для информации.

После удлинения кабеля проведите тест: поместите место удлинения кабеля в ёмкость с водой, выдержите 1 сутки и проверьте мегомметром сопротивление изоляции кабеля: оно должно составлять не менее 2 МОм.

## 8. Ввод в эксплуатацию



**ОПАСНО! Опасность поражения электрическим током!**  
Не разрешается использовать насос для откачки воды из бассейнов / садовых прудов и других подобных мест, если в воде находятся люди.



**ВНИМАНИЕ!**  
Опасность повреждения насоса. Перед вводом в эксплуатацию необходимо очистить шахту и подводящие трубопроводы, прежде всего, от твёрдых материалов, таких как строительный мусор.

### Квалификация персонала

- Работы с электрооборудованием: работы с электрооборудованием должен выполнять только электрик.
- Прибор управления: обслуживающий персонал должен быть осведомлен относительно принципа функционирования всей установки.

### 8.1. Проверка направления вращения (только для двигателей трёхфазного тока)

Перед погружением насоса в перекачиваемую среду необходимо проверить направление вращения насоса.

- На короткое время (не более 10 с) включите насос для проверки направления вращения рабочего колеса. Направление вращения можно определить по реактивному вращению корпуса насоса, противоположному направлению вращения рабочего колеса. Либо визуально, на выбеге рабочего колеса после выключения питания.



**ВНИМАНИЕ!**  
Ни в коем случае не вставляйте в рабочее колесо руки либо какие-либо предметы для определения направления вращения!

- В случае неправильного направления вращения необходимо поменять местами 2 фазы подключения к сети.

## 8.2. Настройка регулирования уровня



**ВНИМАНИЕ!**  
**Опасность повреждения насоса!**  
**Торцевое уплотнение не должно работать всухую!**

- Сухой ход сокращает срок службы двигателя и торцевого уплотнения.
- В качестве защиты торцевого уплотнения от работы всухую мотор оснащён заполненной маслом разделительной камерой.
- Уровень воды не должен опускаться ниже минимальной глубины погружения насоса.
- Необходимо установить следующее минимальное значение уровня: верх электродвигателя.

## 8.3. Включение насоса

- Включите насос и проверьте его работу без излишней вибрации и шума. Через 10-15 секунд после включения проконтролируйте напор насоса по манометру, а также потребляемый ток электродвигателя.
- При снижении уровня перекачиваемой жидкости в шахте проконтролируйте срабатывание автоматики по защите от сухого хода.
- В случае стационарной установки, если при нормальной работе насоса потребляемый ток значительно меньше номинального, отрегулируйте уставку защитного теплового реле на значение: нормальный потребляемый ток +10%.

## 8.4. Выключение насоса

Выключите насос. При стационарной установке и наличии обратного клапана в системе после насоса проконтролируйте отсутствие хлопков и ударов в клапане и системе трубопроводов. В противном случае, измените расположение клапана в системе или установите клапан с другой конструкцией, а также оптимизируйте систему трубопроводов.



**ВНИМАНИЕ! Опасность повреждения насоса!**  
**При хлопках и ударах обратного клапана возможно попадание перекачиваемой жидкости в уплотнительную камеру насоса!**

## 9. Эксплуатация насоса

Во время эксплуатации насоса регулярно обращайтесь внимание на:

- Отсутствие шумов и вибраций от насоса и трубопроводной системы.
- Качество подаваемого электропитания на насос.
- Соблюдение уровней жидкости при работе насоса и срабатывание автоматики.
- Напор и объём перекачиваемой жидкости при нормальной работе насоса, а также потребляемый ток. Эти данные помогут спрогнозировать проведение ТО или ремонта насоса при их ухудшении.

## 10. Техническое обслуживание

Работы по техническому обслуживанию и ремонту может проводить только квалифицированный персонал!



**ОСТОРОЖНО! Опасность поражения электрическим током!**  
**Не допускайте угрозы воздействия электроэнергии.**



**ОСТОРОЖНО! Опасность инфекции!**  
**Во избежание возможного заражения работы по техническому обслуживанию необходимо проводить с использованием соответствующей защитной одежды (защитных перчаток).**

При проведении любых работ по техническому обслуживанию и ремонту насос необходимо отключить от источника тока и принять меры, предотвращающие его несанкционированное включение.

Повреждения соединительного кабеля могут устраняться только квалифицированным электриком.

Насос должен быть охлажден до температуры окружающей среды.

Насос перед проведением работ должен быть тщательно очищен и (при необходимости) продезинфицирован.

- **Визуальный контроль кабеля электропитания**

Проверить кабель электропитания на наличие следующего:

- пузырьков;
- разрывов;
- царапин;
- пробоев изоляции;
- пережата.

При выявлении повреждений кабеля электропитания сразу выключите насос! Поручить замену кабеля электропитания сервисному представителю. Вводите в эксплуатацию насос только в том случае, если неисправность устранена надлежащим образом!



**ВНИМАНИЕ!**

**Из-за поврежденного кабеля электропитания в насос может попасть вода! Попадание воды приводит к полному выходу насоса из строя.**

- **Визуальный осмотр принадлежностей**

Проверить кабель электропитания на наличие следующего:

- правильность крепления;
- безупречность функционирования;
- признаки износа, например разрывы вследствие вибрации.

Следует немедленно устранять обнаруженные недостатки или заменять принадлежности.

- **Визуальный контроль корпусов на отсутствие износа**

- детали корпуса не должны иметь видимых повреждений.

Если обнаружены недостатки, необходимо обратиться к сервисному представителю!

- **Проверка сопротивления датчика температуры**

Для проверки сопротивления насос должен быть охлажден до температуры окружающей среды. Измерить сопротивление датчика температуры с помощью омметра. Измеренное значение биметаллических датчиков должно составлять 0 Ом (свободное прохождение тока).

- **Сопrotивление изоляции между обмоткой насоса и корпусом должно регулярно проверяться**, и при приближении к рабочей температуре сопротивление изоляции должно превышать 2 МОм; в противном случае необходимо принять соответствующие меры для достижения данного требования перед использованием.
- **После эксплуатации насоса в течение 2000 часов необходимо проведение технического обслуживания, которое заключается в следующем:**
  - Разборка: необходимо проверить изнашиваемые детали, например подшипники, торцевое уплотнение и рабочее колесо, которые в случае износа подлежат замене.
  - Испытание давлением воздуха: после разборки насоса для ремонта или замены уплотнений и последующей сборки полость двигателя должна быть подвергнута испытанию давлением воздуха, испытательное давление составляет 0,2 МПа, и в течение 3 минут не должно происходить утечки.
  - Замена масла: выкрутите резьбовую пробку для слива масла в масляной камере и замените отработанное масло белым медицинским маслом, чтобы объем заполнения камеры маслом достиг 95%.



**ОСТОРОЖНО! В электродвигателе из-за нагрева может возникать давление в несколько бар!**

**Это давление сбрасывается при открывании резьбовой пробки. Неосторожно отвинченные резьбовые пробки могут быть выброшены с большой скоростью!**



**ОСТОРОЖНО! Ошпаривание горячими эксплуатационными материалами! Во время сброса давления могут также выплеснуться горячие эксплуатационные материалы. Это может привести к ошпариванию.**



**Во избежание травм необходимо соблюдать следующие инструкции:**

- Использовать закрытые защитные очки или средство защиты лица, а также перчатки.
- Дать электродвигателю остыть до температуры окружающей среды, затем открыть резьбовые пробки.
- Соблюдать предписанный порядок выполнения рабочих операций.
- Резьбовые пробки вывинчивать медленно и не полностью. Пока не будет сброшено давление (различимый на слух свист или шипение воздуха), не продолжать вывинчивать!
- После полного сброса давления полностью вывинтить резьбовые пробки.

Если насос не используется в течение длительного времени, то его следует поместить в чистую воду, дать поработать несколько минут для очистки от отложений внутри и снаружи насоса, высушить, подвергнуть антикоррозийной обработке и поместить в сухое и проветриваемое место (в процессе хранения проводить проворачивание рабочего колеса не реже 1 раза в квартал). Насос, который использовался в течение длительного времени, должен быть отремонтирован и подвергнут антикоррозийной обработке в зависимости от степени коррозии на его поверхности.

**Капитальный ремонт**

При проведении капитального ремонта проверяется износ и повреждение подшипников электродвигателя, уплотнений вала, уплотнительных колец и кабелей подачи электропитания. Поврежденные детали заменяются на оригинальные детали. Таким образом обеспечивается безотказная эксплуатация. Капитальный ремонт проводится в авторизованном центре техобслуживания.

---

**11. Неисправности, причины и способы их устранения**

Неисправность	Вероятные причины	Что делать
Насос не включается	Прекращение подачи электропитания или короткое замыкание / замыкание на землю на кабеле или обмотке электродвигателя.	Подсоединение и электродвигатель должны быть проверены электриком и при необходимости заменены.

Неисправность	Вероятные причины	Что делать
Насос не включается	Срабатывание предохранителей, защитного выключателя электродвигателя или контрольных устройств.	<ul style="list-style-type: none"> <li>• Подсоединение и контрольные устройства должны быть проверены электриком и при необходимости заменены.</li> <li>• Поручить электрику установку и настройку защитного выключателя электродвигателя и предохранителей согласно техническим данным, выполнить сброс контрольных устройств.</li> <li>• Проверить легкость хода рабочего колеса, при необходимости очистить гидравлическую часть.</li> </ul>
Насос запускается, вскоре срабатывает защита электродвигателя	Защитный выключатель электродвигателя неправильно настроен.	Поручить электрику проверку и корректировку настройки расцепителя.
	Повышенное энергопотребление в результате сильного падения напряжения.	Поручить электрику проверку значений напряжения отдельных фаз. Консультация с эксплуатационной службой электросети.
	На подсоединении имеются только одна или две фазы. Потеря одной или нескольких фаз.	Поручить электрику проверку и корректировку подключения.
	Слишком большая разность напряжений между фазами.	Поручить электрику проверку значений напряжения отдельных фаз. Консультация с эксплуатационной службой электросети.
	Неправильное направление вращения.	Поручить электрику корректировку подключения.
	Повышенное энергопотребление из-за засоренной гидравлической части.	Очистить гидравлическую часть и проверить приточное отверстие.
	Слишком большая плотность перекачиваемой жидкости.	Обратиться за консультацией в службу сервиса.

Неисправность	Вероятные причины	Что делать
Насос работает, но нет расхода	Нет перекачиваемой жидкости.	Проверить приточное отверстие, открыть все задвижки.
	Приточное отверстие засорено.	Проверить приточное отверстие и устранить засорение.
	Гидравлическая часть засорена.	Очистить гидравлическую часть.
	Система трубопроводов с напорной стороны или напорный шланг засорены.	Устранить засорение и при необходимости заменить поврежденные элементы конструкции.
Насос запускается, но рабочая точка не достигается	Приточное отверстие засорено.	Проверить приточное отверстие и устранить засорение.
	Задвижка с напорной стороны закрыта.	Полностью открыть все задвижки.
	Гидравлическая часть засорена.	Очистить гидравлическую часть.
	Неправильное направление вращения.	Поручить электрику корректировку подключения.
	Воздушные подушки в системе трубопроводов.	<ul style="list-style-type: none"> <li>Удалить воздух из системы трубопроводов.</li> <li>При частом образовании воздушных подушек: найти поступление воздуха и устранить его, при необходимости установить в соответствующем месте устройства для вентиляции.</li> </ul>
	Насос осуществляет подачу против слишком высокого давления.	<ul style="list-style-type: none"> <li>Полностью открыть все задвижки с напорной стороны.</li> <li>Проверить рабочее колесо, при необходимости использовать другой насос. Обратиться за консультацией в службу сервиса.</li> </ul>

Неисправность	Вероятные причины	Что делать
	Проявления износа в гидравлической части.	Проверить элементы конструкции (рабочее колесо, всасывающий патрубок, корпус насоса) и поручить замену службе сервиса.
	Система трубопроводов с напорной стороны или напорный шланг засорены.	Устранить засорение и при необходимости заменить поврежденные элементы конструкции.
	Сильно насыщенные газами перекачиваемые жидкости.	Обратиться за консультацией в службу сервиса.
	На подключении имеются только две фазы.	Поручить электрику проверку и корректировку подключения.
	Слишком сильное снижение уровня заполнения во время эксплуатации.	<ul style="list-style-type: none"> <li>• Проверить подачу/пропускную способность системы.</li> <li>• Проверить и при необходимости изменить точки переключения контроля уровня.</li> </ul>
Насос работает нестабильно и издает шумы	Недопустимая рабочая точка.	Проверить характеристики насоса и рабочую точку, обратиться за консультацией в службу сервиса.
	Гидравлическая часть засорена.	Очистить гидравлическую часть.
	Сильно насыщенные газами перекачиваемые жидкости.	Обратиться за консультацией в службу сервиса.
	На подключении имеются только две фазы.	Поручить электрику проверку и корректировку подключения.
	Неправильное направление вращения	Поручить электрику корректировку подключения.
	Проявления износа в гидравлической части.	Проверить элементы конструкции (рабочее колесо, всасывающий патрубок, корпус насоса) и поручить замену службе сервиса.
	Подшипники электродвигателя изношены.	Связаться со службой сервиса для капитального ремонта.

**Если неисправность устранить не удаётся, обращайтесь в сервисную службу.**

## 12. Запасные части

Заказ запасных частей осуществляется через сервисную службу. Во избежание встречных вопросов или ошибок в заказе, подавая заявку, указывайте все данные, содержащиеся на заводской табличке.

---

## 13. Утилизация

Благодаря должной утилизации данного изделия предотвращаются причинение вреда окружающей среде и опасность для здоровья людей.

- Для утилизации изделия и его частей воспользуйтесь услугами государственных или частных компаний по переработке отходов.
  - Дальнейшую информацию об утилизации можно получить в городской администрации, управлении по охране окружающей среды или там, где изделие было куплено.
- 

## 14. Срок службы оборудования

При правильном режиме эксплуатации, соблюдении всех указаний Инструкции по монтажу и эксплуатации и при своевременном выполнении планово-предупредительных ремонтов, срок службы оборудования 10 лет. Разрешено использование насоса по истечению 10 лет в случае его работоспособности. При выходе насоса из строя и невозможности его дальнейшего использования необходимо предусмотреть безопасную утилизацию оборудования.

---

## 15. Критерий предельных состояний

Основным критерием предельного состояния изделия является отказ одной или нескольких составных частей, ремонт или замена которых не предусмотрены или является экономически нецелесообразными.

---

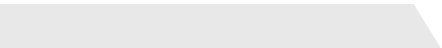
## 16. Дата изготовления

Дата изготовления оборудования зашифрована в серийном номере и указана на заводской табличке изделия.


Серийный номер имеет следующий формат:  
ГГГГммДДссссс, где

- ГГГГ = год изготовления;
- мм = месяц изготовления ;
- ДД = день изготовления;
- ссссс = серийный номер.

**Возможны технические изменения!**







Изготовитель ООО "ВИЛО РУС", 109012, г. Москва,  
ул. Охотный ряд, д.2, пом 10/II, ком/офис 3/2.10  
Телефон: +7 496 514-61-10 Факс: +7 496 514-61-11

Страна изготовления: Китай

**NATIVE**

Версия 25.09.2024